

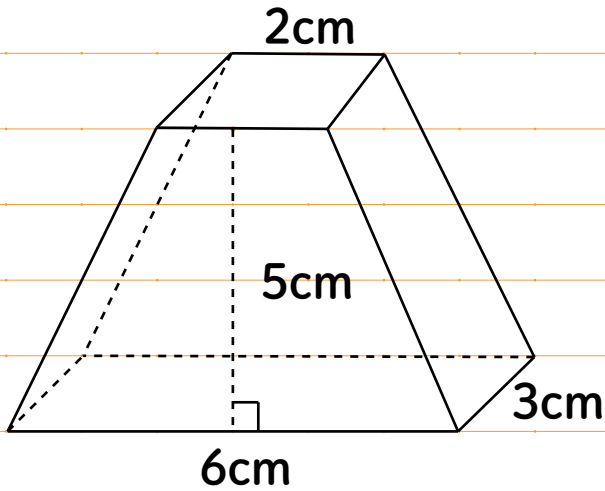
めあて

はじめた時間 :

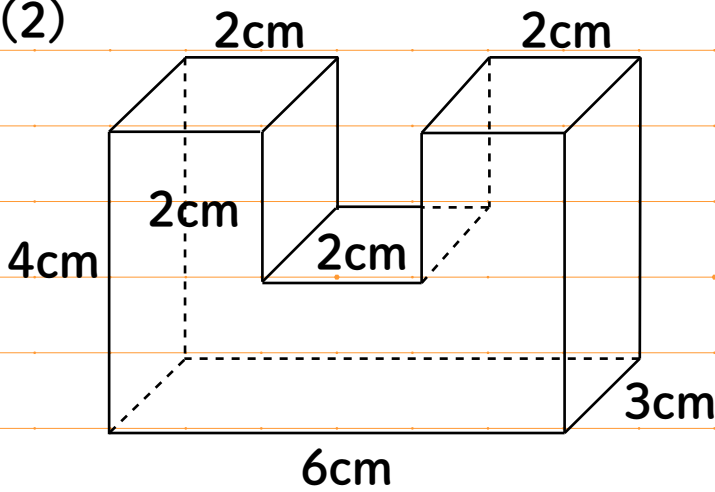
☆ 複雑な形の体積を求める問題では、書かれている通りの底面を利用せずに、回転させて新たな底面を見つけると簡単に計算できる。

問1 以下の立体の体積を求めましょう。

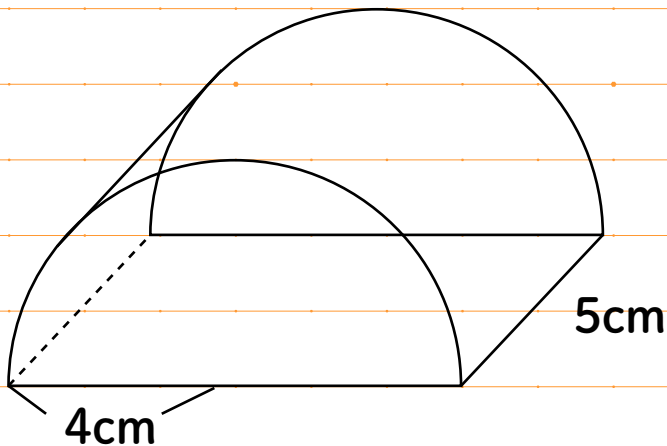
(1)



(2)



(3)



ふりかえり

おえた時間 :